

Circuit-7425 Air

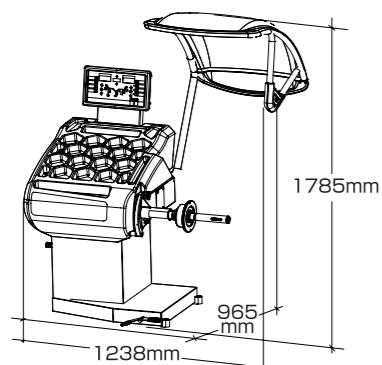
型式	EIWA Circuit 7425 Air	
リム径 (inch)	10" ~ 30"(2 輪 14" ~ 30")	
リム幅 (inch)	1.5" ~ 20"	
最大重量 (kg)	最大 75kg	
ディスタンス	0 ~ 255mm	
タイヤ外径	最大 765mm	
タイヤ幅	最大 510mm	
表示	2 面同時表示	
表示方式	WEIGHT MODE	FINE モード 1g 毎に表示
		ノーマルモード 5g 毎に表示
	WEIGHT POSITION	LED 点灯・レーザー照射
ホイール取付方法	フロントコーン バックコーン方式	

条件入力	ファンクションキー入力(ディスタンス・リム径自動入力)
測定回転数	100RPM
停止機能	自動ブレーキ/ストップキー
測定時間	約 5 秒
測定方法	2 面同時測定
電源	単相 100V 800W (MAX8A)
エア	0.8Mpa(8kgf/cm ²)
寸法・重量	巾 1238mmx 奥行 965mm × 高さ 1785mm 重量 120kg(アダプター含む)
標準付属品	コーン3種類、リム幅ゲージ、ウエイトハンマー、安全カバー
特別付属品	WD 用コーンセット、LT 用コーンセット MC 用アダプター、SR アダプター

※仕様は改良の為予告なしに変更することがあります。

※タイヤホイールの形状によっては適応範囲でも作業できないことがあります。

寸法図



標準パーツ



オプションパーツ



リム幅センサー



MC 用アダプター (写真は RMC20 MOTO)



LT 用コーンセット



SR アダプター

SR アダプター		
SR4/SE2	SR5/SE2	SR5/2-SE2
4×98	5×100	5×98
4×100	5×108	5×110
4×108	5×112	5×118
4×110	5×114.3	5×120.65
4×114.3	5×120	5×127
4×120	5×139.7	5×130
4×130	5×150	5×140
	5×160	



WD コーンセット

タイヤリフト F501

EIWA トレーニング・モデルピットシステム

EIWA EQUIPMENT & TRAINING CENTER

理想のピットづくりから、サービスマンのトレーニングまで、足廻りサービスのハードとソフトをトータルシステムでお応えします。

もっと新しく・もっと自由に……

株式会社エイワ

本社 / 西宮市山口町金仙寺 2-1-1 〒651-1422 TEL078(904)1881(代) FAX078(903)2076
 札幌支店 / TEL011(781)1199 FAX011(781)1159 高松事務所 / TEL087(875)2480 FAX087(875)2481
 仙台支店 / TEL022(254)8431 FAX022(254)8434 岡山支店 / TEL086(226)1121 FAX086(226)1171
 埼玉支店 / TEL048(949)0098 FAX048(949)0099 広島支店 / TEL082(832)6099 FAX082(832)6399
 東京支店 / TEL045(593)0959 FAX045(593)0929 福岡支店 / TEL092(504)0818 FAX092(504)0898
 名古屋支店 / TEL052(891)7771 FAX052(891)7773
 大阪支店 / TEL06(6787)6271 FAX06(6787)3099 <http://www.circuit-eiwa.co.jp>

ご見学のお申し込みは上記の各支店にお申し込みください。
 トレーニングセンター: 西宮市山口町金仙寺 2-1-1
 TEL 078(904)1881 FAX078(903)2076

お問合せは

もっと新しく・もっと自由に……
EIWA CORPORATION

WHEEL BALANCER EIWA HI-PRODUCTIVITY SERIES

WHEEL BALANCER EIWA HI-PRODUCTIVITY SERIES

サーキット
Circuit 7425



ACCURACY & EFFICIENCY

Made by world top brand **CEMB**



“抜群の作業性”と“高い測定精度”を実現

サーキット **Circuit 7425**



作業性 efficiency

正確性 accuracy

フルストローク式エアロックを採用

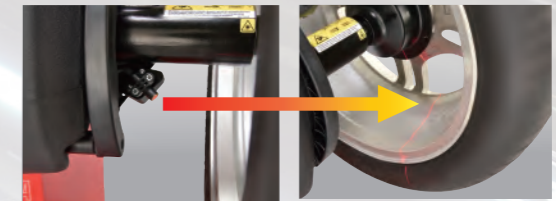
Ergo Design

主軸が作業者に近い手前に位置し、
”自然な姿勢”でホイールの取付作業が可能。
作業者に優しい設計。

最先端の機能と ソフトを搭載したプロモデル

充実の先端機能 - 1

■内面修正位置指示レーザー



貼付しやすい”5時”位置を照射します！

充実の先端機能 - 2

■ウェイトクリップ

より使いやすく進化！



貼付ウェイトの位置ズレ防止に効果抜群。
ポジションはマシンが記憶、指示します。

作業効率 アップ



2アクションで測定スタートします。

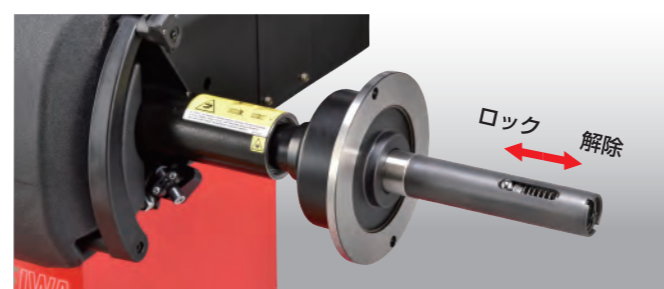
フルストローク式「エアロック」を採用し、“装着誤差低減”と“作業性向上”を実現！

■「装着誤差」を低減し精度の高いバランス測定を実現！



■抜群の作業性と精度の高い装着性

1種類のスリーブ（アタッチメント）でワイドに対応。



振動につながる「残留アンバランス」をトコトン低減する
“精度の高い装着性”と“測定精度”を実現します。

①スピーディなホイールのロック作業

ロックハンドルの手動取付（手回し）不要。

②両手でのホイールセットが可能（ロック作業が自動のため）

ペダル操作によるホイールのロック / 解除が作業性を大幅アップさせると共に装着誤差を低減。

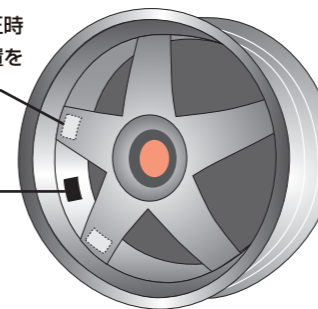
大口径、ハイパフォーマンスタイヤや SUV 装着の重量ホイール作業時に非常に有効です。



スプリットプログラム

スポークタイプのリム裏面修正時表からウェイトが見えない位置を指示。

□の位置（スポークの裏側）にウェイトを分散させてウェイトを見えないようにします。
■の位置は、従来のウェイト貼付位置です。



■その他の機能も満載

●位相ロック電磁ブレーキ採用

ウェイト修正位置でホイールをロックしますので位置（位相）ズレなく、修正ウェイトの取付が簡単に実施できます。

●ベストマッチング機能搭載

位相合わせ（タイヤとリムの理想的な位相）をバランスが演算し、ポジションを指示します。

●直感的な操作パネル

修正位置をスクロール式選択ではなく、表示パネルから直接選択できます。

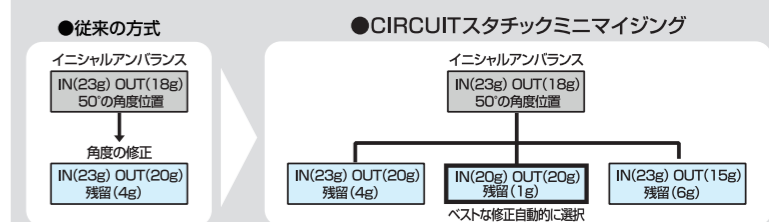
■リム幅ソナー（オプション品）

ホイールカバーを下ろすとリム幅をソナーが自動計測します。
データ入力時間を大幅に低減します。

快適ドライブを実現する 最先端の測定

■スタチックミニマイジング

5g 単位のウェイト修正の場合は OUT/IN の位相を考慮しステアリングの振動要因となるスタチックアンバランスが少なくなる組み合わせを指示。
プレミアムなバランス修正が快適走行をアシストします。



IN(23g) OUT(18g) のアンバランスが存在する時、サーキットは修正の選択肢の内から残留アンバランスの最も少ない「修正データ」を自動的に検出します。